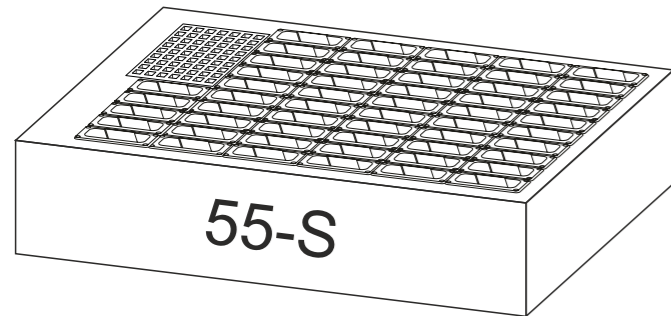
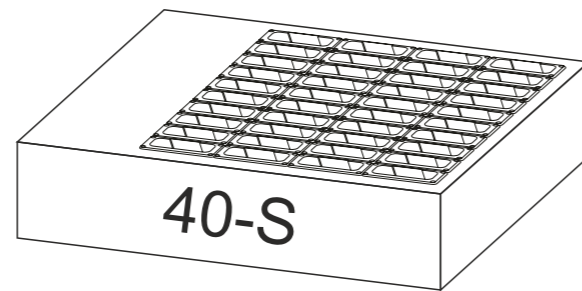


Luma Lade- und Datenladestationen



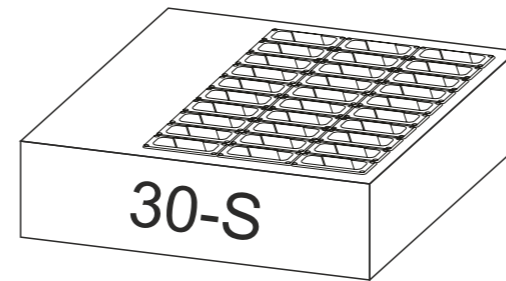
55-S

Breite: 680
Tiefe: 525
Höhe N/D: 150/150
Netzteil: SP-320-5



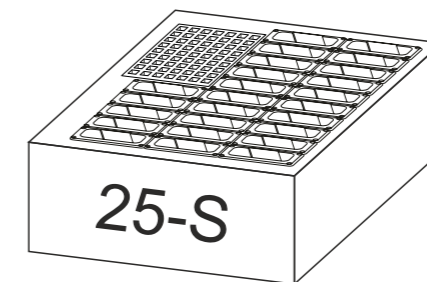
40-S

564
525
127/143
RSP-200-5



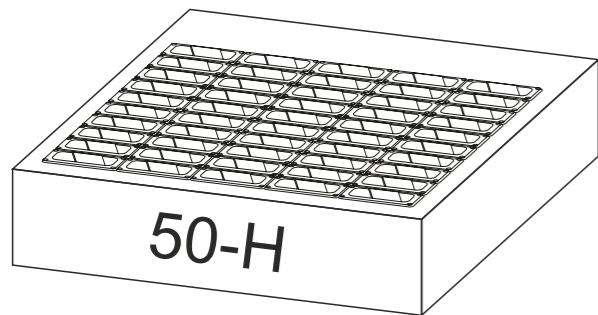
30-S

465
525
127/143
RSP-150-5



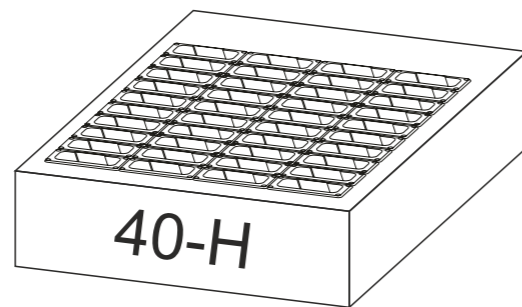
25-S

345
525
143/143
RSP-150-5



50-H

Breite: 680
Tiefe: 630
Höhe N/D: 127/143
Netzteil: SP-320-5



40-H

445
630
127/143
RSP-200-5

Für Datenladestationen (10 oder mehr Taschen mit Datenladung) gilt Höhe D. Die Höhe einer Station mit Datenladeoption (max 10 Taschen mit Datenladung) kann von der Höhe-N abweichen



Datenladestationen haben einen Netzwerkananschluß, Ladestationen mit Datenladeoption einen USB 2 Anschluß.



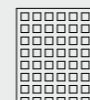
Der Netzwerk Anschluß befindet sich auf der Rückseite, der USB Anschluß in der Front oder oben.



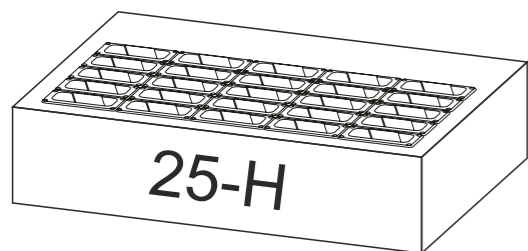
Die Netzanschlußkombination befindet sich auf der Rückseite oder oben.



Alle H Ladestationen haben auf der Rückseite eine Lüftungsöffnung. Bei den

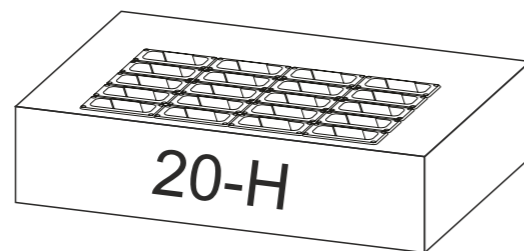


Ladestationen 40-S und 30-S in der Ausführung als Schublade ist sie oben, als Tischstation auf der rechten Seite.



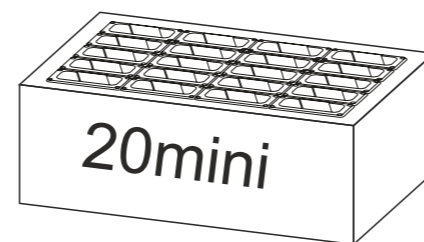
25-H

Breite: 545
Tiefe: 395
Höhe N/D: 127/143
Netzteil: RSP-150-5



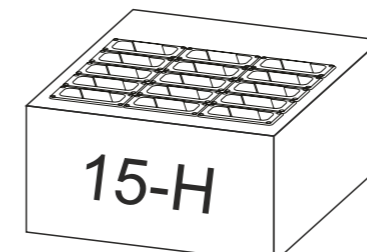
20-H

545
395
127/143
RSP-100-5



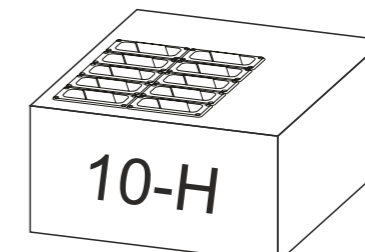
20mini

445
286
157/157
RSP-100-5



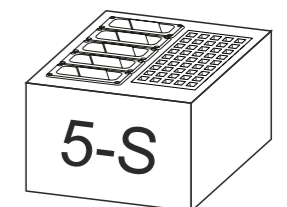
15-H

330
395
127/143
LRS-100-5



10-H

330
395
127/143
LRS-50-5



5-S

220
284
143/143
RS-25-5